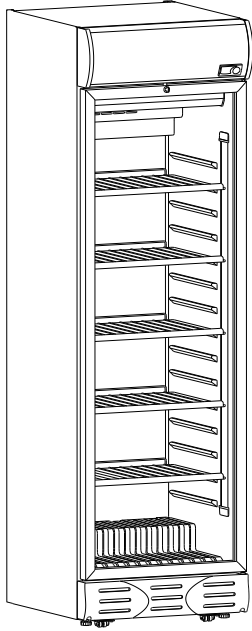


SENOCAK

**TEK KAPILI
DİKEY SOĞUTUCU
KULLANMA KILAVUZU**



Çağrı Merkezi

444 0 789

Metalfrío

1. İÇİNDEKİLER

1. İçindekiler
2. Giriş
3. Tek Kapılı Dikey Soğutucuların Teknik Özellikleri
4. Tek Kapılı Dikey Soğutucuların Montajı ilik Çalıştırma
5. Tek Kapılı Dikey Soğutucuların Kullanılması
6. Tek Kapılı Dikey Soğutucuların Verimli Kullanımı ve Enerji Tasarrufu İçin Dikkat Edilmesi Gereken Hususlar
7. CAREL ECOBOX ve CAREL ENERGY SAVING Termostatlı Ürünler İçin
8. Tek Kapılı Dikey Soğutucuların Temizliği, Bakımı ve Nakliyesi
9. Yetkili Servis Çağırılmadan Önce Yapılması Gerekenler
10. Garanti ve Yetkili Servis Hizmetleri
11. Ürünlerin Uygunluk Standartları
12. Yetkili Servisler
13. Müşteri İletişim Bilgileri
14. Müşteri'nin Seçimlik Hakları

2. GİRİŞ

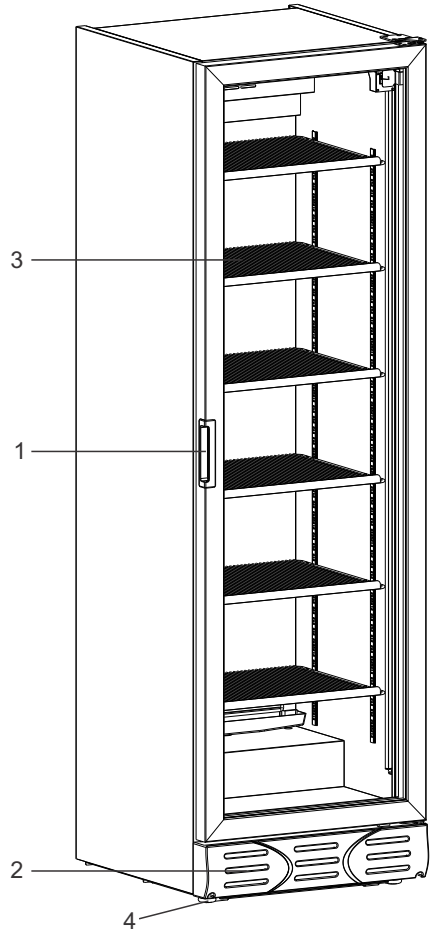
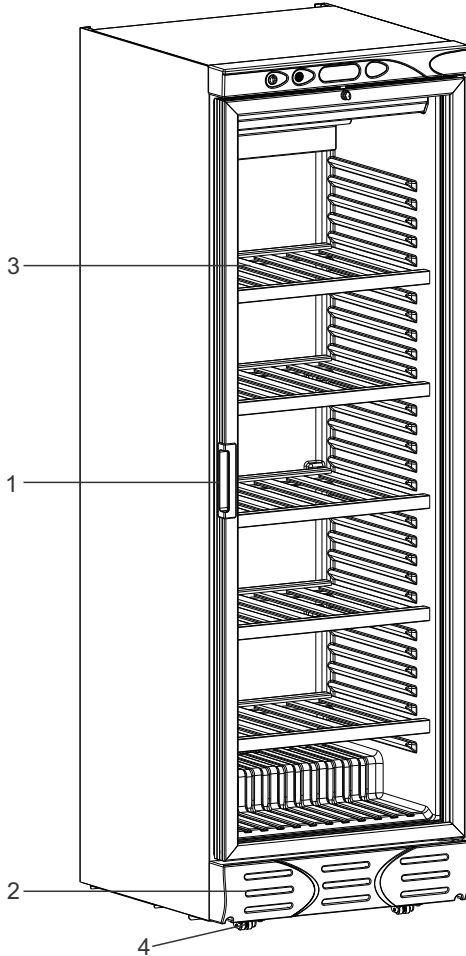
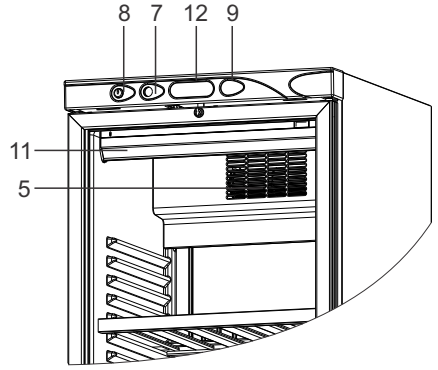
Sahip olduğunuz soğutucunuzu kullanmaya başlamadan önce kılavuzu dikkatle okumanız , size uzun yıllar hizmet edebilmek üzere üretilmiş olan dolaptan en yüksek verimi almanızı sağlayacaktır. Soğutucunun imalatındaki tüm süreçlerde "çevre dostu" teknolojiler kullanılmış ve doğal hayata zarar vermeyen malzeme gazlar tercih edilmiştir.

Lütfen dolabınızdan en iyi verimi almak ve kullanım hataları yapmamak için öncelikle bu kılavuzu baştan sona kadar dikkatlice okuyunuz. Soğutucunuzu aldığınızda hasarlı olup olmadığını kontrol ediniz. Tespit edilen bir hasar durumunda ise en geç 24 saat içerisinde yetkili satıcınıza başvurunuz.

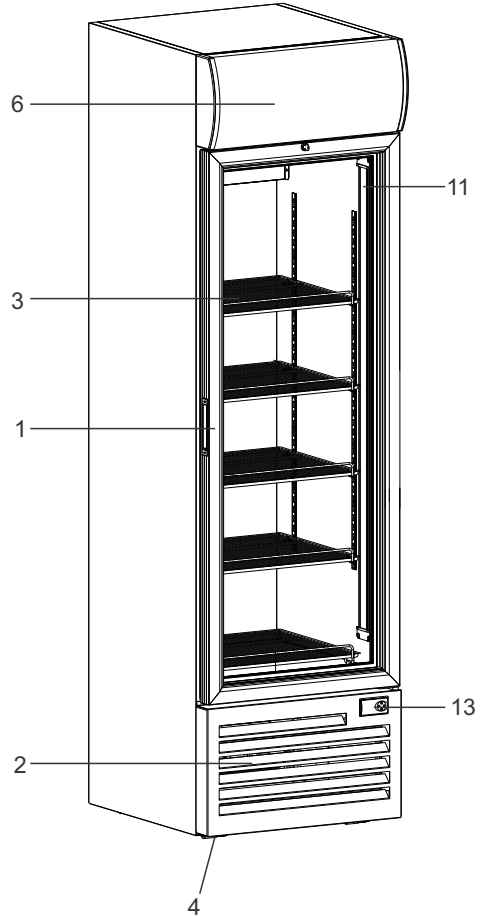
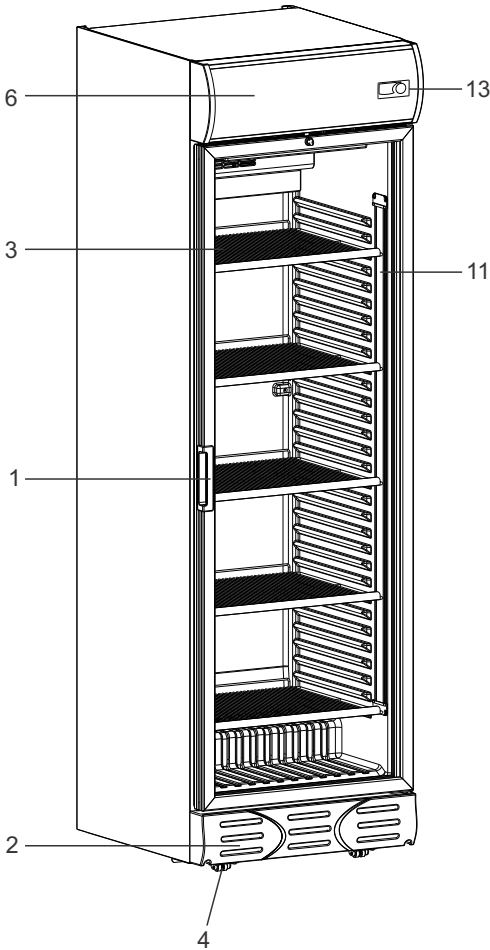
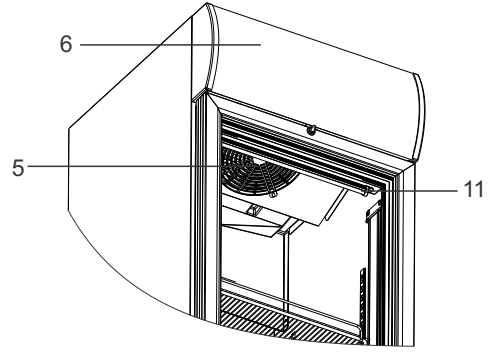
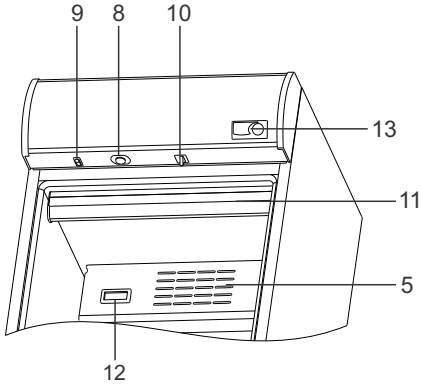
Dikkat ! Soğutucunuzun herhangi bir nakliye işleminden sonra çalıştırılması için en az 2 saat geçmesi gerekmektedir. Eğer 0°C'nin altında bir ortamda uzun süre kalmış ise tekrar çalıştırmadan önce kompresör sıcaklığının +5°C üzerine çıkmasını bekleyiniz.

3. TEK KAPILI DİKEY SOĞUTUCULARIN TEKNİK ÖZELLİKLERİ

- 1 - Kapı
- 2 - Motor Bölümü
- 3 - Raf
- 4 - Ayaklar
- 5 - İç Havalandırma Fanı
- 6 - Kanopi
- 7 - Yeşil Lamba
- 8 - Termostat Ayar Düğmesi
- 9 - Aydınlatma Anahtarı
- 10 - Fan Anahtarı
- 11 - İç Aydınlatma
- 12 - Termometre
- 13 - Elektronik termostat



NOT : Yukarıda verilen resimler ve bilgiler opsiyoneldir. Model ve versiyonlara göre değişiklik gösterebilir.



NOT : Yukarıda verilen resimler ve bilgiler opsiyoneldir. Model ve versiyonlara göre değişiklik gösterebilir.

	Çalışma Sıcaklığı °C	İç Boyutlar GxDxY (mm)	Dış Boyutlar GxDxY (mm)	Maksimum Raf Ağırlığı Kg
S 56 SC	0/+10	337x303x450	435x488x740	14
S75	0/+10	430x430x649	500x527,5x751	27
S 88 SC	0/+10	398x361x557	490x546x840	20
S110	0/+10	430x456x774	500x580x865	31
S 149 SC	0/+10	490x466x670	595x645x840	41
S 149 SL	0/+10	490x466x670	595x645x840	41
• S 149 WIC H	+7/+12	490x466x670	595x645x840	41
• S 149 WIC ST	+7/+12	490x466x670	595x645x840	32
S225SC	0/+10	374x392x1408	450x497x2024	23
S225SC WOC	0/+10	374x388x1441	450x497x1881	23
S 240 SC M1	0/+10	490x553x1070	600x621x1366	42
S 240 SC M1C	0/+10	595x653x1500	600x621x1366	42
S288	0/+10	415x515x1235	515x676x1678	30
S320SC SLIM WOC	0/+10	374x551x1584	450x667x2021	34
D 418 G CD	0/+10	497x534x1552	595x664x1936	49
D 418 G CD C	0/+10	497x534x1552	595x695x2118	49
D 372 SC M4	0/+10	490x453x1070	595x653x1500	41
D 372 SL M4	0/+10	490x453x1070	595x653x1500	41
D 372 SC M4 TD	0/+10	490x453x1070	595x653x1500	41
D 372 SC M4C	0/+10	490x447x1570	595x650x2000	41
D 372 SC M4C TD	0/+10	490x447x1570	595x650x2000	41
D 372 SC M4C STD	0/+10	490x447x1570	595x620x2000	41
D 372 SC M5C	0/+10	490x447x1570	595x650x1870	41
S390 ORBIT SC M4C	0/+10	490x447x1570	595x650x2000	41
• D 372 WIC H	+7/+12	490x453x1070	595x653x1500	41
• D 372 WIC ST	+7/+12	490x453x1070	595x653x1500	32
D390 WOC	0/+10	495x447x1749	595x650x2000	41
S400	0/+10	495x447x1749	595x650x2000	41
SC 505 STD	0/+10	615x469x1343	695x615x1997	45
SC 505 HP	0/+10	615x469x1343	695x615x1997	45
SC 505 TF	0/+10	625x425x1358	720x610x1997	51
SC 600 STD	0/+10	615x608x1343	695x754x1997	60
SC 600 HG	0/+10	615x608x1570	695x754x2201	60
S 650 SC	0/+10	616x682x1355	695x815x1981	62
S520	0/+10	599x512x1698	680x651x2122	41,5
S520 WOC	0/+10	599x512x1698	680x650x2130	41,5
S700SC	0/+10	690x635x1494	770x773x2042	50
S750SC	0/+10	689x633x1517	770x771x2042	50
S770	0/+10	720x576x1520	800x700x2130	50
C770	0/+10	720x576x1520	800x700x2130	50
S770 WOC	0/+10	720x576x1685	800x700x2130	50
C770 WOC	0/+10	720x576x1685	800x700x2130	50

Yukarıdaki tablolarda belirtilen değerler standart ürünlere göre verilmiş olup opsiyonel özelliklere göre değişiklik gösterebilir.

İklim Sınıfı, Güç, Voltaj/Frekans bilgileri için lütfen soğutucunuzun iç bölümünde bulunan tip etiketine bakınız. Tip etiketi örneği için kılavuzunuzun arka sayfasına bakınız.

- **NOT : S 149 WIC H, S 149 WIC ST, D 372 WIC H ve D 372 WIC ST model soğutucular sadece şarap muhafaza amaçlı kullanılmalıdır.**

	Çalışma Sıcaklığı °C	İç Boyutlar GxDxY (mm)	Dış Boyutlar GxDxY (mm)	Maksimum Raf Ağırlığı Kg
Inova208	0/+10	511x514x1030	610x691x1250	30
Inova288	0/+10	415x518x1235	515x725x1758	30
Inova400	0/+10	490x469x1570	625x680x2055	39
Inova420	0/+10	480x503x1605	580x675x2112	35
Inova508	0/+10	615x414x1361	695x650x2087	45
Inova520	0/+10	599x512x1698	680x651x2122	41,5
Inova650	0/+10	724x784x2050	620x633x1608	50

Yukarıdaki tablolarda belirtilen değerler standart ürünlere göre verilmiş olup opsiyonel özelliklere göre değişiklik gösterebilir.

İklim Sınıfı, Güç, Voltaj/Frekans bilgileri için lütfen soğutucunuzun iç bölümünde bulunan tip etiketine bakınız. Tip etiketi örneği için kılavuzunuzun arka sayfasına bakınız.

İklim Sınıfları			
Sınıfı	Sıcaklık °C	Bağıl Nem %	Çiy Noktası °C
0	20	50	9,3
1	16	80	12,6
2	22	65	15,2
3	25	60	16,7
4	30	55	20,0
5	40	40	23,9
6	27	70	21,1
7	35	75	30,0
8	24	55	14,4

4. TEK KAPILI DİKEY SOĞUTUCULARIN MONTAJI / İLK ÇALIŞTIRMA

- Soğutucu dolaplardan iyi bir verim almak için arka bölgede hava sirkülasyonu şarttır.
- Soğutucu dolabınızı arkaya doğru iterek yerleştiriniz.
- Soğutucu dolabın yan ve arka tarafında en az 10'ar cm boşluk bırakılmalıdır.
- S 88 SC ve S 56 SC ürünleri için soğutucunun arka tarafından en az 10 cm, yan taraflarından ise en az 30 cm boşluk bırakılması gerekmektedir.
- Daha sonra fişi prize takınız.

5. TEK KAPILI DİKEY SOĞUTUCU DOLAPLARIN KULLANILMASI

Soğutulacak gıda ürünleri soğutucuya, hava dolaşımını engellemeyecek şekilde yerleştirilmelidir. Aksi takdirde soğutucunun alt ve üst bölümleri arasında istenmeyen büyük sıcaklık farkları oluşabilir.

Kontrol Paneli:

Kontrol paneli, seçtiğiniz modele bağlı olarak aşağıda belirtilen parçalardan oluşmuştur.

Yeşil Lamba (opsiyonel):

Soğutucunuz elektrik kaynağına bağlı olduğu sürece yanacaktır.

Termostat Ayar Düğmesi (opsiyonel) :

Soğutucunuzun sıcaklık ayarını yapmak için kullanılır.

Mekanik termostatlı ürünlerde fabrika çıkışı termostat ayarı, ürün için en optimum ayardır. Ürün içi sıcaklıktan rahatsız olunmadığı sürece değiştirilmemesi önerilir. Ürünün istenilen sıcaklık aralığında olmadığını düşünüyorsanız termostat ayarı yapabilirsiniz.

Soğutucunuzun termostat ayarı, içerisinde muhafaza edilen ürünün niteliğine göre yapılmalıdır. Kontrol paneli üzerinde yer alan siyah termostat ayar düğmesi bozuk para veya benzer bir malzemeyle, soğutucunun iç sıcaklığı düşürülmek isteniyorsa sağa doğru, yükseltilemek isteniyorsa sola doğru çevrilmelidir. Bu düğme en sola çevrildiğinde kompresör duracağından soğutma işlemi gerçekleşmeyecek, fakat soğutucunuzun elektrik akımı ile bağlantısı kesilmeyecektir.

Aydınlatma Ayar Düğmesi (opsiyonel):

Aydınlatma Ayar Düğmesi ile dolabınızın aydınlatma şiddetini azaltıp arttırabilirsiniz. "OFF" konumunda aydınlatmalar kapanacaktır.

İç Havalandırma Fan Anahtarı (opsiyonel):

Soğutucunuzun içerisinde hava dolaşımını sağlamak için kullanılır.

Aydınlatma Anahtarı (opsiyonel):

Aydınlatmayı devreye sokup çıkarmak için kullanılır.

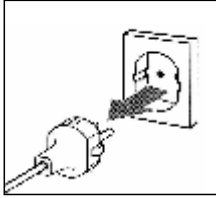
Aydınlatma Lambasının değiştirilmesi (opsiyonel) :

Ürününüzde floresan lamba varsa :

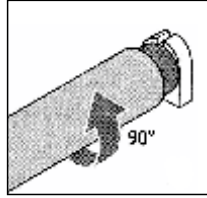
Floresan lambanın değiştirilmesinden önce dolabı mutlaka besleme kaynağından ayırınız.

Dolabın içindeki aydınlatma kapağını çıkardıktan sonra floresan lambayı yuvasından çıkarınız.

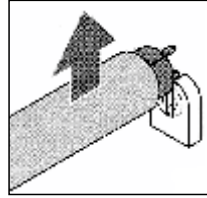
Floresanı yuvasından çıkardıktan sonra floresan lambayı yine aynı özelliklere sahip (boy, güç vb.) floresan lambayla değiştiriniz.



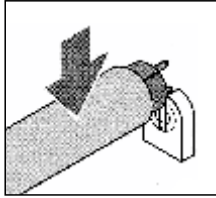
Soğutucunun fişini prizden çekiniz.



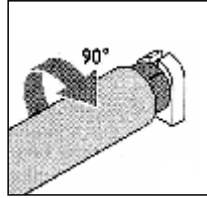
Floresan Lambayı 90° döndürünüz.



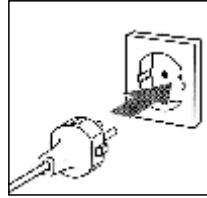
Bozuk olan floresan lambayı çıkarınız.



Yeni floresan lambayı yerleştiriniz.



90° döndürünüz.



Soğutucunun fişini prize yeniden takarak soğutucuyu çalıştırınız.

UYARI :

Soğutucunuz Floresan aydınlatmalı olabilir. Floresan lambalar yanmıyorsa veya yanıp sönmeye başlamışsa, lütfen kısa sürede onarılması için teknik servisi arayınız. Lütfen soğutucunuzu çalışmayan aydınlatma sisteminde birkaç günden daha fazla bırakmayınız.

UYARI :

Soğutucunuz LED aydınlatmalı olabilir.

LED aydınlatmanızda herhangi bir problem ile karşılaşırsanız kendiniz tamir etmeye çalışmayınız. Yetkili servise bildiriniz.

UYARI :

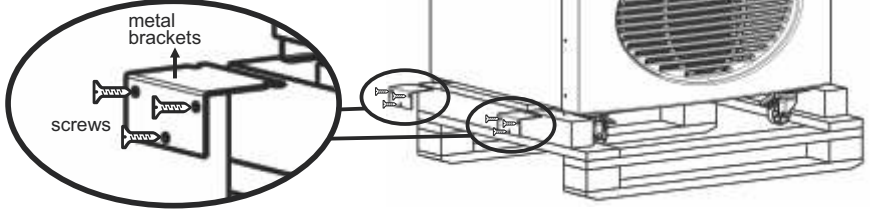
Soğutucunuzun kapısı LED aydınlatma ile donatılmış olabilir. Kapıdaki LED aydınlatmada arıza olması durumunda kendiniz tamir etmeye çalışmayınız. Lütfen yetkili servise başvurunuz.

Tahta Paletlerin Sökülmesi Ve Ön Yükseklik Ayaklarının Takılması:

• Metal Braketli modeller için :

Dolabınız ahşap palet üzerinde 4 adet metal braket ile sabitlenerek gönderilmiştir. Lütfen dolabınızı yerleştirmeden önce aşağıdaki talimatları izleyiniz.

- Metal braketleri palete sabitleyen , 3 er adet vidayı anahtar yardımı ile sökünüz.
- 4 adet metal braketi çıkarınız.
- Şaseden kurtulan paleti dolabın altından alınız.
- Dolabınızı terazi yardımı ile düz bir zemine yerleştiriniz.



• Metal Braket olmayan modeller için :

Dolabınız tahta bir palet üzerinde 4 köşeden sabitlenerek size ulaştırılmıştır. Kullanacağınız yere koymadan önce paletin sökülmesi için aşağıdakileri yapınız.

- Ön ve arka köşelerde şasiyi palete bağlayan 4 adet kılçık kelepçeyi herhangi bir kesici alet yardımı ile sökünüz. (S 56 SC ve S 88 SC modelleri hariç)
- Ön ve arka köşelerde şasiyi palete bağlayan 4 adet vidayı anahtar yardımı ile sökünüz. (S 56 SC ve S 88 SC modelleri için)
- Şaseden kurtulan paleti dolabın altından alınız. Dolabın içinde duran ayakları dolabın alt kısmındaki vidalı yuvalara takarak yükseklik ayarını yapınız.

DİKKAT : Dolabın ön tarafında yer alan ayarlı ayaklar hiçbir zaman aynı anda açılmamalıdır. Ürünün dengesizlik durumuna göre sağ veya sol tarafta yer alan ayarlı ayaklardan sadece biri açılarak ürün dengeye getirilmelidir.

Rafların Takılması:

Opsiyon -1 :

Soğutucunuzla beraber verilen rafları aşağıda belirtilen şekilde yerleştirebilirsiniz.

- İlk olarak en üst rafı iç gövde üzerinde en üste gelecek şekilde oturtun.
- Daha sonra aynı yöntemi uygulayarak diğer rafları yerlerine takın.

Dolaptaki malzemelerin soğutulması hava sirkülasyonu ile gerçekleşir. Bu sebeple rafları birbirine çok yakın yerleştirmeyiniz.

Opsiyon -2 :

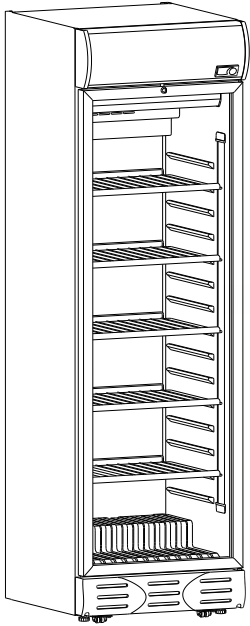
Soğutucunuzla birlikte standart raflar , 1 adet taban rafı (opsiyonel) ve raf tutucular bulunmaktadır.

Rafları yerlerine takmak için rafa konacak ürünlerin boylarına göre raf tutucuları, raf çitallerindeki numaraları kullanarak yerlerine takın.

Raf tutucuları takarken rahat takılması için pense ile iki ucundan tutup yerine oturabilirsiniz.

- Rafları soğutucu zeminine yatırın. (90° köşeli taraf arka kısımda olacaktır.)
- İlk olarak en üst rafı bir yana hafifçe eğerek raf tutucuların üzerindeki tırnaklara oturtun.
- Daha sonra aynı yöntemi uygulayarak diğer rafları da yerlerine takın.
- Eğer var ise Taban rafını soğutucunun zeminine yerleştirin.

DİKKAT : Soğutucunuzda taban rafı var ise soğutucunuzun tabanına asla yükleme yapmayınız. Yüklemelerinizi daima taban rafı üzerine yapınız.



Opsiyon -1

Rafları, etiketleme yüzeyi şerit plakası öne gelecek şekilde yerleştiriniz.



ETİKETLEME
YÜZEYİ

Standart Raf

Taban Rafı
(opsiyonel)



Opsiyon -2

Ürününüz S320SC SLIM WOC ise :

GÜVENLİK AYAKLARI :

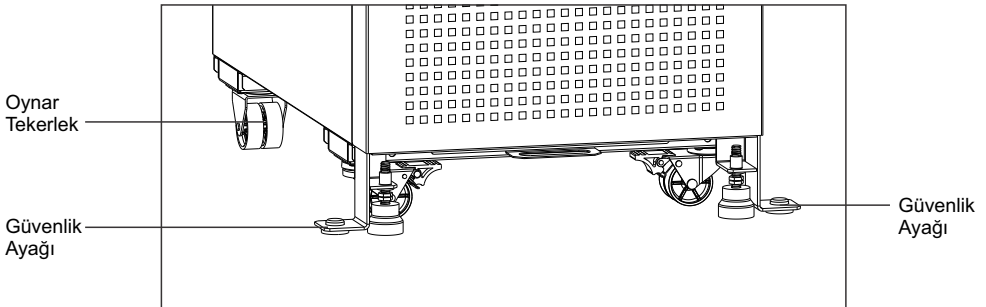
Oynar tekerlekli bir ürüne sahipseniz ürününüzün ön tarafında 2 adet güvenlik ayağı mevcuttur.

DİKKAT !!!

Güvenlik ayaklarını, herhangi bir zarar görüp aynaları ile değiştirilmedikçe, hiç bir koşulda çıkarmayınız!

Güvenlik ayaklarını değiştirme işlemi soğutucu çalışırken kesinlikle yapmayınız..!

Güvenlik ayaklarını değiştirme işlemi ürünü arka yada sağ yan tarafına doğru yatırarak yapınız. Soğutucu dik pozisyonda iken kesinlikle güvenlik ayaklarını değiştirme işlemi yapmayınız.

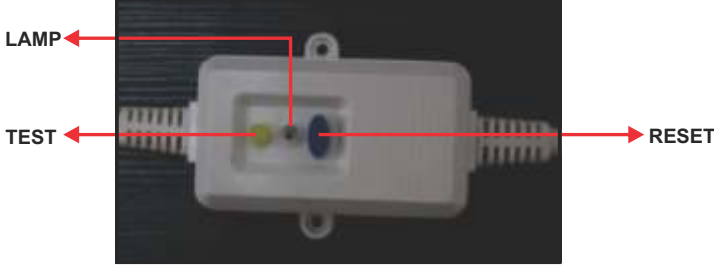


Sadece Kaçak Akım Rölesi Bulunan Modeller İçin Geçerlidir:

Dolabınızın besleme kablosunda kaçak akım rölesi bulunmaktadır.

Kaçak akım rölesinin doğru şekilde çalışıp çalışmadığını test etmek için, aşağıdaki resimde görülen sarı "TEST" düğmesine basın, bastığınızda lamba sönecek ve dolabınızın enerjisi kesilecektir. RESET düğmesine basarak dolaba tekrar enerji verebilirsiniz.

Herhangi bir kaçak akım durumunda dolabınızın enerjisi otomatik olarak kesilir. Dolabınız çalışmıyorsa ve fişli kabloda aşağıdaki resimde görülen lamba yanmıyorsa cihazda bulunan "RESET" düğmesine basınız. Dolabınız çalıştığında lamba yanacaktır. Eğer dolabınız tekrar çalışmazsa lütfen yetkili servise başvurunuz.



Sadece Voltaj Dengeleyici Bulunan Modeller İçin Geçerlidir:

Soğutucunuzda bulunan voltaj dengeleyici şebekedeki voltaj dalgalanmalarına karşı cihazınızı korur. Şebeke gerilimi olması gereken bant aralığının dışına çıktığında dengeleyici cihazın gerilimini keser, şebeke gerilimi tekrar bant aralığına döndüğünde ise cihazınız tekrar çalışmaya başlayacaktır. Ancak şebeke gerilimi olması gereken bant aralığına hemen dönmüş olsa dahi ani gerilim yükselmesi veya ani gerilim düşmelerine karşı cihazınızın korunması için voltaj dengeleyici 3dk gecikmeden sonra cihazınıza yol verecektir.

Defrost:

Soğutma işlemi termostat kumandalı olarak kendi kendine defrost işlevini yerine getirmektedir. Defrost işlemi sonucu oluşan su evaporatör altında yeralan kanalda toplanarak bir hortum vasıtasıyla drenaj tavasına iletilir ve burada buharlaştırılır.

Defrost işleminden sonra cihazı temizleyiniz ve içerisindeki su ve nemi siliniz. Fişi tekrar prize takınız ve bir saat sonra soğutucuyu tekrar doldurunuz.

6. CİHAZINIZIN VERİMLİ KULLANIMI VE ENERJİ TASARRUFU İÇİN DİKKAT EDİLMESİ GEREKEN HUSUSLAR

Ürününüzü belirtilen ortam sıcaklığında çalıştırınız.

Ürününüzü ısıtıcı kaynakların bulunduğu yerden uzak bir yere yerleştiriniz.

Ürününüzün kapısını uzun süreli açık bırakmayınız.

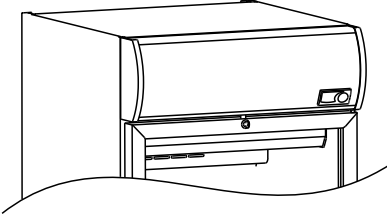
Ürününüz ile duvar arasında en az 10 cm 'lik mesafe bırakınız. Aksi durumda ısı alışverişini iyi yapamayacağı için ürünün performansı düşerek daha fazla enerji harcanmasına neden olacaktır.

Ürününüzü güneş ışınlarına doğrudan maruz kalmayacak şekilde yerleştiriniz.

Ürününüzün termostat ayarını kış aylarında düşürünüz.

Yetkili servisler tarafından ürününüzün kondanser bakımını / temizliğini yılda en az iki defa mutlaka yaptırınız.

7. CAREL ECOBOX ve CAREL ENERGY SAVING TERMOSTATLI ÜRÜNLER İÇİN



Soğutucunuz fişe takıldığında tüm bağlantılarının doğru yapılıp yapılmadığını anlamak amacıyla kontrol ünitesi birkaç saniye yanıp söner. Bu durum normaldir. Daha sonra ekranda o anki sıcaklık değeri görülecektir. Set sıcaklığı içeceklerinizin en ideal sıcaklıkta tutacak şekilde ayarlanmıştır. Lütfen ayarları değiştirmeye çalışmayınız.



CAREL ECOBOX



CAREL ENERGY
SAVING TİP-1



CAREL ENERGY
SAVING TİP-2



AŞAĞI / LAMBA: 0.5 saniye basılı tutulduğunda lamba durumu değişir. Lamba yanıyor ise tuşa basıldığında kapanacağı için tuşa basılırken ekranda "OFF", lambalar sönmük ise tuşa basıldığında açılacağı için tuşa basıldığı sırada ekranda "on" yazacaktır.



DAY/NIGHT MODE : Termostatınız modunu otomatik olarak değiştirir. Eğer soğutucunuzun kapısı 4 saat süre ile açılmaz ise soğutucunuz gece moduna geçer ve lambalarını söndürür. Lambalar aşağı/lamba düğmesine basılarak açılabilir veya kapanabilir. Soğutucunuz gece modunda iken kapısı açılırsa gündüz moduna geçer. Soğutucunuz gece modunda iken daha az enerji tüketir. Eğer soğutucunuzun gece modunda çalışmasını isterseniz bu tuşa basarak modunu değiştirebilirsiniz. Tuşa bastıktan 60sn sonra soğutucunuzun modu değişecektir.



UP/ECO MODE: Eco modu tuşuna 3 sn basılı tuttuğunuzda eco modu değişecektir. Eco tuşuna bastığınızda ekranda "ECO" görürseniz bu eco moduna geçilecektir anlamına gelir. Eğer soğutucunuz zaten eco modunda ise eco tuşuna bastığınızda ekranda "nor" yazacaktır. Ekranda görülen "nor" eco modunun normal moda dönüşeceğini gösterir. Yani ekranda geçilecek olan modu görürsünüz. Termostatınız "ECO" modundayken daha az enerji tüketir.

8. TEK KAPILI DİKEY SOĞUTUCU DOLAPLARIN TEMİZLİĞİ, BAKIMI VE NAKLİYESİ

Dolabınızı - daha iyi verim almak için - düzenli olarak temizleyiniz. Temizlik için hiçbir zaman alkol (ispirto) temizleme tozu veya sert maddeler kullanmayınız. Temizlik öncesi dolabınızın fişini prizden çıkarınız. 1 lt suya 2 çay kaşığı yemek sodası katarak oluşturduğunuz karışım ile siliniz. Soğutucunuzun dışını ıslak bir bezle silip, kuru bir bezle kurulayabilirsiniz.

Defrost tuşuna basılarak soğutucu 10 dakika sürecek olan defrost moduna geçirilebilir.

Dikkat: Dolabınız zarar görebileceği için kesinlikle sıcak su, elektrikli ısıtıcı, keskin aletler ve benzeri şeyler kullanmayınız.

Tatiller / Kullanıma Ara Vermek;

Kısa bir süre tatile gidecekseniz veya kullanıma ara verecekseniz soğutucunuzun fişini prizden çıkarmayınız.

Uzun süreli bir tatile gidecekseniz veya kullanıma ara verecekseniz dolabınızın fişini prizden çıkarıp içini boşaltınız. Buz çözme işleminden sonra dolabınızın içini bir bezle temizleyip kurulayınız. Dolabınızın koku yapmasını engelleyebilmek için kapağını açık bırakınız.

Nakliye:

Nakliye esnasında, fişi prizden çıkarınız, buzu çözünüz, iç duvarları ve zemini nemli bir bez ile siliniz. Plastik takviyeleri camlı kapak ile gövde arasına takınız ve normal kullanma konumunda taşıyınız.

Dikkat: Dolap izolasyonun da genleşme gazı (C-Pentane) kullanıldığı için gövdenin kullanım dışı bırakılması esnasında bulunduğu ülkenin belirlenmiş olan kurallarına ve yasalarına göre hareket edilme zorunluluğu vardır.

9. YETKİLİ SERVİS ÇAĞIRMADAN ÖNCE YAPILMASI GEREKENLER

Soğutucunuz çalışmıyorsa;

- Fiş prize iyi yerleştirilmemiştir.
 - Prizde elektrik yoktur veya sigorta atmıştır.
- Elektrik kesintisi olup olmadığını, fişin prize takılı olup olmadığını kontrol ediniz.

Soğutucunuz gereğinden fazla ve sık çal ışıyorsa ;

- Kapağı sık sık açılıyordur ya da uzun süre açık bırakılıyordur.
 - Termostat ayar düğmesi gereğinden fazla soğuğa ayarlanmıştır r.
- Soğutucunuzun kompresör bölümü yeterince hava almıyor yada tozlanmıştır. Temizlenmesi gerekmektedir.

Soğutucunuz yeterince soğutmuyorsa ;

- Termostat ayar düğmesi yetersiz konumdadır.
- Kapağı sık sık açılıyor ya da uzun süre açık bırakılıyordur.
- Çok dolu olması nedeniyle dolabınızın içindeki hava akımı yetersizdir.
- Kondanser bakımı/temizliği yaptırılmamıştır r. (Bkz. Bölüm 9)

Soğutucunuz koku yapıyorsa ;

- Kokulu gıda mamulleri açık kaplarda bulunuyordur.
- Dolap içi yeterince temiz değildir.

Yukarıda belirtilen noktaları kontrol ettikten ve gereğini yaptıktan sonra soğutucunuz hala gerektiği gibi çalışmıyorsa 444 0 789 No 'lu çağrı merkezimize soğutucunuzun model ve seri numarası ile başvurarak şikayetinizi anlatınız.

10. GARANTİ VE YETKİLİ SERVİS HİZMETLERİ

Sahip olduğunuz soğutucunuzun Kullanım ömrü 10 yıldır. (Ürünün fonksiyonunu yerine getirebilmesi için gerekli yedek parça bulundurma süresi)

Soğutucunun kullanma kılavuzunda belirtildiği şekilde kullanılması ve KLİMASAN Klima Sanayi ve Ticaret A.Ş.' nin yetkili kıldığı Servisler dışında bakım, onarım veya başka herhangi bir nedenle müdahale edilmemiş olması kaydıyla; malzeme, işçilik ve üretim hataları na karşı 2 YIL garanti edilmiştir.

11. ÜRÜNLERİN UYGUNLUK STANDARTLARI

Kullanma kılavuzunda yer alan Soğutucu Dolaplar

TS EN ISO 23953-1

TS EN ISO 23953-2

TS EN 60335-2-89

IEC 60335-2-89, Standartlarına

2006/95/EC

2004/108/EC

Direktiflerine uygun olarak üretilmekte ve test edilmektedir.

AEEE Yönetmeliği'ne uygundur. (Atık Elektrikli ve Elektronik Eşyaların Kontrolü Yönetmeliği)



Çağrı Merkezi



**TÜM ÖNERİ, İSTEK, ŞİKAYETLERİNİZ VE HİZMET TALEPLERİNİZ İÇİN
444 0 789 ÇAĞRI MERKEZİ NUMARAMIZI ARAYABİLİRSİNİZ.**

e-posta: musteri.hizmetleri@klimasan.com.tr
servis@klimasan.com.tr

Faks: +90 236 233 72 04

Aşağıdaki hususlara dikkat etmenizi rica ederiz:

- Ürünü aldığınız zaman Garanti Belgesini satın almış olduğunuz bayiye onaylatınız
- Sizlere daha hızlı hizmet verebilmemiz için çağrı merkezi başvurularınızda ürün seri no ve modelini yanınızda bulundurunuz.
- Ürününüzü kullanım kılavuzunda belirtilmiş esaslara göre kullanınız.

13. MÜŞTERİ İLETİŞİM BİLGİLERİ



KLİMASAN KLİMA SANAYİ VE TİCARET A.Ş. SATIŞ SONRASI HİZMETLER MÜDÜRLÜĞÜ

Manisa OSB I.Kısım Keçiliköy OSB Mahallesi Cumhuriyet Caddesi No:1 45030 Yunusemre, Manisa – Türkiye

SATIŞ & PAZARLAMA

Merkez : KLİMASAN KLİMA SANAYİ VE TİCARET A.Ş.

Manisa OSB I.Kısım Keçiliköy OSB Mahallesi Cumhuriyet Caddesi No:1 45030 Yunusemre, Manisa – Türkiye

Tel: 0 236 236 22 33

Fax: 0 236 233 97 18

ÜRETİM



10004 Sok. No:6 35620 A.O.S.B. Çiğli / İZMİR

Tel : 0 232 376 72 23

Faks : 0 232 376 71 85

FABRİKA

Manisa OSB I.Kısım Keçiliköy OSB Mahallesi Cumhuriyet Caddesi No:1 45030 Yunusemre, Manisa – Türkiye

servis@klimasan.com.tr

musteri.hizmetleri@klimasan.com.tr

14. MÜŞTERİ'NİN SEÇİMLİK HAKLARI

Müşteri; Malın 6502 Sayılı Tüketicinin Korunması Hakkında Kanun Hükümleri Uyarınca Ayıplı Olduğunun Anlaşılması Durumunda, Ayıp Daha Sonra Ortaya Çıkmış Olsa Bile, Malın Müşteriye Teslim Tarihinden İtibaren İki Yıllık Zamanaşımı Süresi İçinde;

- 1) Satılanı Geri Vermeye Hazır Olduğunu Bildirerek Sözleşmeden Dönme,
- 2) Satılanı Alıkoyup Ayıp Oranında Satış Bedelinden İndirim İsteme, Seçimlik Haklarından Birini Satıcıya Karşı;
- 3) Aşırı Bir Masraf Gerektirmediği Takdirde, Bütün Masrafları Satıcıya Ait Olmak Üzere Satılanın Ücretsiz Onarılmasını İsteme,
- 4) İmkân Varsa, Satılanın Ayıpsız Bir Misli İle Değiştirilmesini İsteme, Seçimlik Haklarından Birini İse Satıcıya, Üretici Veya İthalatçıya Karşı Kullanılabilir.

Ücretsiz Onarım Veya Malın Ayıpsız Misli İle Değiştirilmesinin Satıcı İçin Orantısız Güçlükleri Beraberinde Getirecek Olması Hâlinde Tüketici, Sözleşmeden Dönme Veya Ayıp Oranında Bedelden İndirim Haklarından Birini Kullanabilir.

Müşteri; Şikâyet Ve İtirazları Konusundaki Başvurularını Tüketici Mahkemelerine Ve Tüketici Hakem Heyetlerine Yapabilir.

KLİMASAN KLİMA SAN. ve TİC. A.Ş. / İZMİR-TÜRKİYE
C-PENTANE

Tip : _____

Model : _____

Lamba Gücü : _____

Sınıfı : _____

Voltaaj/Frek. : _____

Güç / Akım : _____

Sog.Akışkan : _____

Kullanma kılavuzu cihaz ile birlikte dir.



0000000000000000



CE RoHS

GARANTİ ŞARTLARI

- 1) Garanti süresi, malın teslim tarihinden itibaren başlar ve 2 yıldır.
- 2) Malın bütün parçaları dahil olmak üzere tamamı Firmamızın garanti kapsamındadır.
- 3) Malın garanti süresi içerisinde arızalanması durumunda, tamirde geçen süre garanti süresine eklenir. Malın tamir süresi en fazla 20 iş günüdür. Bu süre, mala ilişkin arızanın servis istasyonuna, servis istasyonunun olmaması durumunda, malın satıcısı, bayii, acentesi, ithalatçısı veya imalatçısı-üreticisinden birisine bildirim tarihinden itibaren başlar. Malın arızasının 10 gün içerisinde giderilememesi halinde imalatçı-üretici veya ithalatçı malın tamiri tamamlanıncaya kadar, benzer özelliklere sahip başka bir malı tüketicinin kullanımına tahsis etmek zorundadır.
- 4) Malın garanti süresi içerisinde gerek malzeme ve işçilik, gerekse montaj hatalarından dolayı arızalanması halinde, işçilik masrafı, değiştirilen parça bedeli ya da başka herhangi bir ad altında hiçbir ücret talep etmesizin tamiri yapılacaktır.
- 5) Tüketicinin onarım hakkını kullanmasına rağmen malın;
 - Tüketicieye teslim edildiği tarihten itibaren, belirlenen garanti süresi içinde kalmak kaydıyla, bir yıl içerisinde; aynı arızanın ikiden fazla tekrarlanması veya farklı arızaların dörtten fazla meydana gelmesi veya belirlenen garanti süresi içerisinde farklı arızaların toplamının altıdan fazla olması unsurlarının yanı sıra, bu arızaların maldan yararlanamamayı sürekli kılması,
 - Tamiri için gereken azami süresinin aşılması,
 - Firmanın servis istasyonunun, servis istasyonunun mevcut olmaması halinde sırayla satıcısı, bayii, acentesi temsilciliği ithalatçısı veya imalatçısı-üreticisinden birisinin düzenleyeceği raporla arızanın tamirini mümkün bulunmadığının belirlenmesi, durumlarında tüketici malın ücretsiz değiştirilmesini, bedel idadesi veya ayıp oranda bedel indirimini talep edebilir.
- 6) İmalatçı-üretici ve/veya ithalatçılar, tüketicilerin talebi üzerine yedek parça satışından kaçınmazlar.
- 7) Malın kullanma kılavuzunda yer alan hususlara aykırı kullanılmasından kaynaklanan arızalar garanti kapsamı dışındadır.
- 8) Garanti Belgesi ile ilgili olarak çıkabilecek sorunlar için Gümrük ve Ticaret Bakanlığı Tüketicinin Korunması ve Piyasa Gözetimi Genel Müdürlüğü'ne başvurulabilir.

GARANTİ BELGESİ İLE İLGİLİ OLARAK MÜŞTERİNİN DİKKAT ETMESİ GEREKEN HUSUSLAR

KLİMASAN tarafından verilen bu garanti, malın normalin dışında kullanılmasından doğacak arızaları kapsamadığı gibi aşağıdaki durumlar da garanti dışıdır.

1. Kullanma hatalarından meydana gelen hasar ve arızalar
2. Malın müşteriye tesliminden sonraki yükleme, boşaltma ve taşıma esnasında oluşan hasar ve arızalar
3. Hatalı elektrik tesisatı, ürün etiketinde belirtilen voltajlardan farklı voltajlarda kullanılması, voltaj düşmesi veya fazlalığı nedenlerinden meydana gelecek hasar ve arızalar
4. Yangın, sel ya da mücbir sebepler gibi harici sebeplerle meydana gelecek hasar ve arızalar
5. Ürünün kullanma kılavuzunda yer alan hususlara aykırı kullanılmasından kaynaklanan arızalar

Yukarıda belirtilen arızaların giderilmesi ücret karşılığı sağlanacaktır. Garanti Belgesi'nin onaylanarak tüketiciye verilmesi sorumluluğu, tüketicinin malı satın aldığı satıcı, bayii, acenta ya da temsilciliklere aittir.

Garanti Belgesi üzerinde tahrifat yapıldığı, ürün üzerindeki orijinal seri numarası kaldırıldığı veya tahrif edildiği takdirde bu garanti geçersizdir.

MÜŞTERİNİN SEÇİMLİK HAKLARI

Müşteri; Malın 6502 Sayılı Tüketicinin Korunması Hakkında Kanun Hükümleri Uyarınca Ayıplı Olduğunun Anlaşılması Durumunda, Ayıp Daha Sonra Ortaya Çıkmış Olsa Bile, Malın Müşteriye Teslim Tarihinden İtibaren İki Yıllık Zamanaşımı Süresi İçinde;

- 1) Satılanı Geri Vermeye Hazır Olduğunu Bildirerek Sözleşmeden Dönme,
- 2) Satılanı Alkoyup Ayıp Oranında Satış Bedelinden İndirim İsteme, Seçimlik Haklarından Birini Satıcıya Karşı;
- 3) Aşırı Bir Masraf Gerekirmediği Takdirde, Bütün Masrafları Satıcıya Ait Olmak Üzere Satılanın Ücretsiz Onarılmasını İsteme,
- 4) İmkân Varsa, Satılanın Ayıpsız Bir Mislî ile Değiştirilmesini İsteme, Seçimlik Haklarından Birini İse Satıcıya, Üretici Veya İthalatçıya Karşı Kullanılabilir.

Ücretsiz Onarım Veya Malın Ayıpsız Mislî ile Değiştirilmesinin Satıcı İçin Orantısız Güçlükleri Beraberinde Getirecek Olması Halinde Tüketici, Sözleşmeden Dönme Veya Ayıp Oranında Bedelden İndirim Haklarından Birini Kullanabilir.

Müşteri; Şikâyet Ve İtirazları Konusundaki Başvurularını Tüketici Mahkemelerine Ve Tüketici Hakem Heyetlerine Yapabilir.

SENOCAK

GARANTİ BELGESİ

MALIN

Cinsi	Tek Kapılı Dikey Soğutucu Dolabı
Markası	ŞENOCAK
Modeli	
Seri No	
Teslim Tarihi	
Teslim Yeri	
Fatura Tarihi	
Fatura No	

SATICI FİRMANIN

Ünvanı	
Adresi	
Tel-Fax	
Azami Tamir Süresi	20 İşgünü
Garanti Süresi	2 Yıl
Keşe - İmza	

GENEL MÜDÜR

KLİMASAN
KLİMASAN VE TİC. A.Ş.

Manisa OSB 1.Kısım Keçiliköy OSB Mahallesi
Cumhuriyet Cad. No:145030 Yunussemre / MANİSA
Tel:0236 236 22 33
Hasan Tahsin V D 584 000 705

İMALATCI / İTHALATCI FİRMA:

KLİMASAN KLİMA SAN. VE TİC. A.Ş.
Manisa OSB 1.Kısım Keçiliköy OSB Mahallesi
Cumhuriyet Caddesi No:145030 Yunussemre, Manisa – Türkiye
Tel: 0 236 236 22 33 Fax: 0 236 233 97 18
<http://www.klimasan.com.tr>

DAĞITICI FİRMA:

KLİMASAN KLİMASAN. VE TİC. A.Ş.
Manisa OSB 1.Kısım Keçiliköy OSB Mahallesi
Cumhuriyet Caddesi No:145030 Yunussemre, Manisa – Türkiye
Tel: 0 236 236 22 33 Fax: 0 236 233 97 18
<http://www.klimasan.com.tr>

 **KLİMASAN**